



Mechanical and Electrical Components
for Vertical Installations, S.L.U.



MEVLIFT

Complete MRL Lift Packages
Equipos completos MRL Gearless

MEVLIFT, A NEW CONCEPT

MEVLIFT, UN NUEVO CONCEPTO

Home

A new concept of the Home Lift, the MEVLIFT Home is a high performing, electric lift equipped with the latest technology. Its single-phase or three-phase Gearless Machine is set to a comfortable speed of 0,15 m/s. Ideal for homes with reduced Headroom and Pit dimensions.

Nuevo concepto de Home Lift de altas prestaciones con última tecnología. Es un equipo eléctrico, monofásico o trifásico y equipado con una Máquina Gearless a 0,15 m/s. Es un equipo ideal para instalaciones de Huida y Foso reducido.

Evo

MEVLIFT Evo is a single-phase or three-phase electric lift equipped with a Gearless Machine at 1,00 m/s. It's Ideal for buildings with reduced Headroom and Pit dimensions.

Ascensor a 1,00 m/s monofásico o trifásico con Máquina Gearless. Ideal para edificios con Huida y Foso reducido.

City

MEVLIFT City is equipped with a Gearless Machine that allows it to go up to 1,60 m/s. This lift is ideal for residential buildings.

Ascensor de altas prestaciones, equipado con una Máquina Gearless con una velocidad de hasta 1,60 m/s. MEVLIFT City es ideal para edificios residenciales.

Business

The highest performing electric lift in our range, MEVLIFT Business is ideal for public buildings, commercial buildings, hospitals and other high-rise buildings.

Es el ascensor eléctrico con las prestaciones más altas de nuestra gama. Ideal para edificios públicos, oficinas, y hospitales entre otros.

Industrial

Equipped with a Gearless Machine, is the best option for high load capacity installations.

El ascensor eléctrico con máquina Gearless para grandes cargas.



MEVLIFT

Home

MEVLIFT is equipped with a latest generation Gearless Machine that guarantees a silent operation, without vibrations, and a minimal consumption. This machine, without oil or gears, is the greenest solution in the market.

MEVLIFT guarantees maximum security with a system formed by an Overspeed Governor and a set of Safety Gears. Optionally, it can be equipped with a rescue system so that, in case of power failure, the car will move to the closest level and open its doors.

The compact design of MEVLIFT enables it to adapt to any home. It requires no Machine Room for its installation, and its design optimizes the use of the available shaft, with reduced Pit and Headroom requirements. The ease of assembly and installation allow you to enjoy your MEVLIFT in record time.

With a wide range of cabins interiors and finishes, you can customize the car to match it to the rest of your home decor and adapt it to your tastes.

MEVLIFT está equipado con una Máquina Gearless de última generación que garantiza un funcionamiento silencioso, sin vibraciones y con un consumo mínimo. Esta máquina, sin aceites ni engranajes es la solución más ecológica del mercado.

MEVLIFT le garantiza la máxima seguridad con un sistema formado por Limitador de Velocidad y Paracaídas. Opcionalmente se puede equipar con un sistema de rescate para que en caso de fallo eléctrico la cabina se desplace al nivel más próximo y abra sus puertas.

El diseño compacto de MEVLIFT permite su adaptación a cualquier vivienda, no requiere cuarto de máquinas para su instalación y su diseño optimiza el uso del hueco disponible con unas necesidades de foso y techo reducidas. La facilidad en su montaje e instalación le permitirán disfrutar de su MEVLIFT en un tiempo record.

La amplia gama de cabinas y acabados permite su personalización adaptándola a la decoración del resto de su vivienda y a sus gustos.

MEVLIFT

Evo

MEVLIFT Evo, with a speed of 1,00 m/s, is the fastest option for your home.

Its high performance allows for its use in renovations of existing buildings or even in new constructions.

Maximum comfort at maximum speed, MEVLIFT Evo brings the necessary quality of life to your home.

MEVLIFT Evo, con una velocidad de 1,00 m/s, es la opción más rápida para el ascensor de su vivienda.

Sus elevadas prestaciones permiten su utilización en rehabilitaciones de edificios existentes o incluso en edificios de nueva construcción.

Máximo Confort a máxima velocidad, MEVLIFT Evo le aporta la calidad de vida necesaria en su vivienda.



MEVLIFT HOME & EVO TECHNICAL CHARACTERISTICS

CARACTERÍSTICAS TÉCNICAS MEVLIFT HOME & EVO

ADVANTAGES MEVLIFT

VENTAJAS MEVLIFT

Model <i>Modelo</i>	MEVLIFT Home 250	MEVLIFT Home 315	MEVLIFT Home Lift 400	MEVLIFT Evo 300	MEVLIFT Evo 450	MEVLIFT Evo 600
Load <i>Carga</i>	250 kg	315 kg	400 kg	300 kg	450 kg	600 kg
Speed <i>Velocidad</i>	0,15 m/s	0,15 m/s	0,15 m/s	1,00 m/s	1,00 m/s	1,00 m/s
Type <i>Tipo</i>	MRL - 2:1	MRL - 2:1	MRL - 2:1	MRL - 2:1	MRL - 2:1	MRL - 2:1
Car doors <i>Puertas de cabina</i>	No / Automatic <i>No / Automáticas</i>	No / Automatic <i>No / Automáticas</i>	No / Automatic <i>No / Automáticas</i>	Automatic <i>Automáticas</i>	Automatic <i>Automáticas</i>	Automatic <i>Automáticas</i>
Landing doors <i>Puertas de rellano</i>	Semi / Automatic <i>Semi / Automáticas</i>	Semi / Automatic <i>Semi / Automáticas</i>	Semi / Automatic <i>Semi / Automáticas</i>	Semi / Automatic <i>Semi / Automáticas</i>	Semi / Automatic <i>Semi / Automáticas</i>	Semi / Automatic <i>Semi / Automáticas</i>
Max Travel <i>Recorrido máximo</i>	25 m	25 m	25 m	25 m	25 m	25 m
Minimum Pit Minimum Headroom <i>Foso mínimo</i> <i>Huida mínima</i>	200 mm 2.550 mm	200 mm 2.550 mm	200 mm 2.550 mm	300 mm 2.675 mm	300 mm 2.675 mm	300 mm 2.675 mm
Power supply <i>Acometida</i>	230v single-phase <i>230v monofásica</i>	230v single-phase <i>230v monofásica</i>	230v single-phase <i>230v monofásica</i>	230v single-phase 400v three-phase <i>230v monofásica</i> <i>400v trifásica</i>	230v single-phase 400v three-phase <i>230v monofásica</i> <i>400v trifásica</i>	230v single-phase 400v three-phase <i>230v monofásica</i> <i>400v trifásica</i>
Regulations <i>Normativa</i>	EN81-41	EN81-41	EN81-41	EN81-20/50	EN81-20/50	EN81-20/50
Use <i>Aplicación</i>	Standing user or on wheelchair <i>Usuario de pie o</i> <i>en silla de ruedas</i>	Wheelchair type A or B with attendant. Public use. <i>Silla de ruedas tipo A o B</i> <i>con acompañante.</i> <i>Publica concurrencia.</i>	Wheelchair type A or B with attendant. Public use. <i>Silla de ruedas tipo A o B</i> <i>con acompañante.</i> <i>Publica concurrencia.</i>	Edificios buildings <i>Edificios existentes.</i>	New and existing buildings <i>Edificios nuevos y existentes</i>	New and existing buildings <i>Edificios nuevos y existentes</i>

- MACHINE ROOM LESS**
SIN CUARTO DE MÁQUINAS
- ENABLES LOW POWER**
PERMITE BAJA POTENCIA
- SILENT**
SILENCIOSO
- SPEED**
VELOCIDAD
- NO OIL**
SIN ACEITE
- MAXIMIZED CAR**
MAXIMIZAR CABINA
- LOWERED TO LEVEL 0**
BAJADAS A COTA 0
- REQUIRES LESS SPACE**
NECESITA MENOS ESPACIO
- PIT FOSO**
- ACCESS AT 180° AND 90°**
ACCESOS A 180° Y 90°
- SIMPLE MECHANICS**
MECÁNICA SENCILLA
- EASY ASSEMBLY**
FÁCIL ENSAMBLAJE

TECHNICAL DRAWINGS MEVLIFT HOME & EVO

PLANOS MEVLIFT HOME & EVO

MEVLIFT Home

250 kg / 315 kg / 400 kg

SEMI-AUTOMATIC LANDING DOOR
AUTOMATIC CAR DOOR

PUERTA RELLANO SEMIAUTOMÁTICA
PUERTA CABINA AUTOMÁTICA

AUTOMATIC CAR DOOR
AUTOMATIC LANDING DOOR

PUERTA RELLANO AUTOMÁTICA
PUERTA CABINA AUTOMÁTICA

SEMI-AUTOMATIC LANDING DOOR
DOORLESS CAR

PUERTA RELLANO SEMIAUTOMÁTICA
SIN PUERTA CABINA

MEVLIFT Evo

300 kg / 450 kg / 600 kg

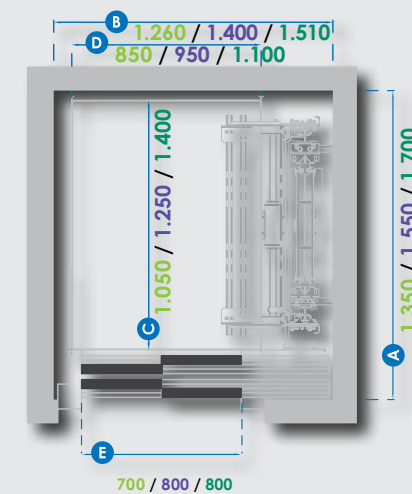
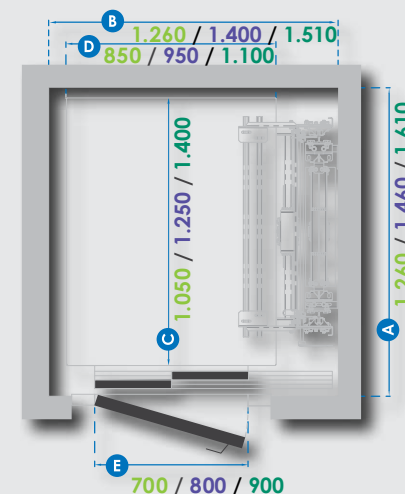
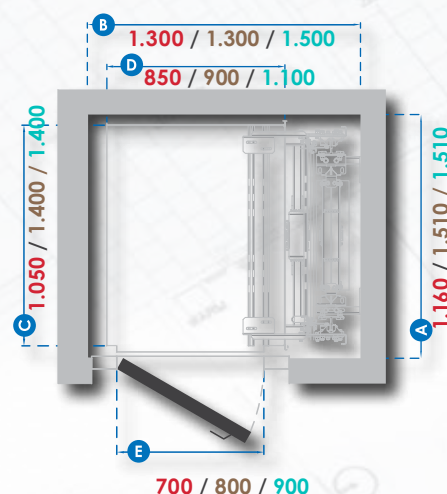
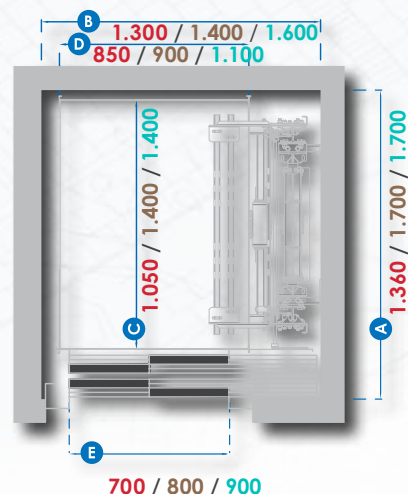
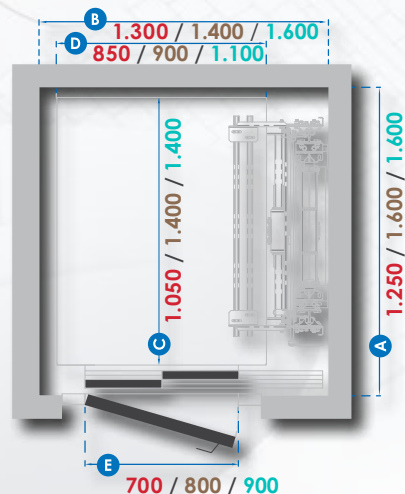
SEMI-AUTOMATIC LANDING DOOR
AUTOMATIC CAR DOOR

PUERTA RELLANO SEMIAUTOMÁTICA
PUERTA CABINA AUTOMÁTICA

AUTOMATIC CAR DOOR
AUTOMATIC LANDING DOOR

PUERTA RELLANO AUTOMÁTICA
PUERTA CABINA AUTOMÁTICA

- A** Shaft depth
Fondo hueco
- B** Shaft width
Ancho hueco
- C** Car depth
Fondo cabina
- D** Car width
Ancho cabina
- E** Clear opening
Paso libre



MEVLIFT

City



MEVLIFT City is a high performing, electric lift equipped with the latest technology. Its design makes it ideal for machine roomless residential buildings. Its Center Type car frame with 2:1 Roping and Upper Pulleys guarantee maximum comfort throughout the ride, eliminating vibrations from being transmitted to the lift car.

The lift is equipped with a Gearless Machine that allows it to reach up to 1,60 m/s. Its Variable Voltage, Variable Frequency Controller is supplied along with the prewired electrical assembly and "Plug and Play" connectors.

MEVLIFT City is silent and energy efficient, making it an eco-friendly lift. Topped with its simple mechanical design, a quick and easy installation is ensured.

MEVLIFT City es el ascensor eléctrico sin necesidad de sala de máquinas de última tecnología y altas prestaciones, ideal para edificios residenciales.

MEVLIFT City es un Ascensor Ecológico, Silencioso y de Bajo consumo con una mecánica sencilla, con facilidad y rapidez en su montaje. Dispone de un chasis pórtico con suspensión 2:1 y poleas superiores para garantizar el máximo confort durante el trayecto, eliminando la transmisión de vibraciones a la cabina.

Equipado con una Máquina Gearless y Maniobra con Sistema de variación de frecuencia VVF con instalación eléctrica premontada y conectores "Plug and Play", está disponible para velocidades de hasta 1,60 m/s .

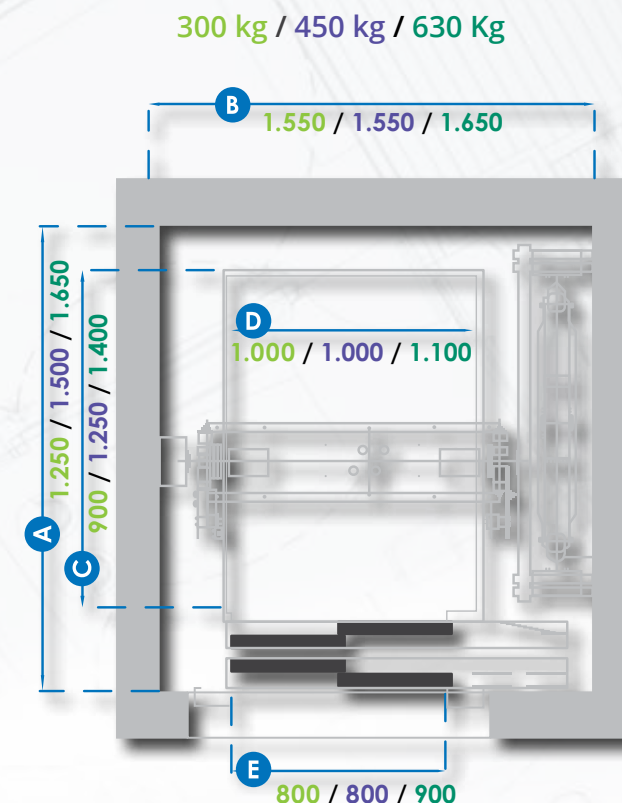
TECHNICAL CHARACTERISTICS MEVLIFT CITY

CARACTERÍSTICAS TÉCNICAS MEVLIFT CITY

TECHNICAL DRAWINGS

PLANOS

Model <i>Modelo</i>	MEVLIFT City	MEVLIFT City	MEVLIFT City	MEVLIFT City Express	MEVLIFT City Express
Load <i>Carga</i>	300 kg	450 Kg	630 Kg	450 kg	630 kg
Speed <i>Velocidad</i>	1,00 m/s	1,00 m/s	1,00 m/s	1,60 m/s	1,60 m/s
Type <i>Tipo</i>	MRL - 2:1	MRL - 2:1	MRL - 2:1	MRL - 2:1	MRL - 2:1
Car door <i>Puertas cabina</i>	Automatic <i>Automáticas</i>	Automatic <i>Automáticas</i>	Automatic <i>Automáticas</i>	Automatic <i>Automáticas</i>	Automatic <i>Automáticas</i>
Landing door <i>Puertas rellano</i>	Automatic <i>Automáticas</i>	Automatic <i>Automáticas</i>	Automatic <i>Automáticas</i>	Automatic <i>Automáticas</i>	Automatic <i>Automáticas</i>
Max travel <i>Recorrido máximo</i>	50 m	50 m	50 m	75 m	75 m
Minimum Pit Minimum Headroom <i>Foso mínimo</i> <i>Huída mínima</i>	1.000 mm / 3.500 mm	1.000 mm / 3.500 mm	1.000 mm / 3.500 mm	1.100 mm / 3.600 mm	1.100 mm / 3.600 mm
Motor <i>Motor</i>	Gearless - 2,20 kW	Gearless - 3,40 kW	Gearless - 4,40 kW	Gearless - 5,40 kW	Gearless - 7,10 kW
Power supply <i>Acometida</i>	400v three-phase <i>400v trifásica</i>	400v three-phase <i>400v trifásica</i>	400v three-phase <i>400v trifásica</i>	400v three-phase <i>400v trifásica</i>	400v three-phase <i>400v trifásica</i>
Regulations <i>Normativa</i>	EN81-20/50	EN81-20/50	EN81-20/50	EN81-20/50	EN81-20/50



- A** Shaft depth
Fondo hueco
- B** Shaft width
Ancho hueco
- C** Car depth
Fondo cabina
- D** Car width
Ancho cabina
- E** Clear opening
Paso libre

MEVLIFT Business

MEVLIFT Business is our highest performance electric lift. Equipped with the latest technology and ensuring maximum comfort. MEVLIFT Business is ideal for Commercial Buildings, Retail, Hospitals, amongst various other types of buildings.

It's designed and manufactured with the best components when it comes to quality, reliability, and safety. Equipped with a Gearless Machine and supplied with a VVVF Controller along with the prewired electric assembly and "Plug and Play" connectors, the MEVLIFT Business is efficient and simple to install.

MEVLIFT Business es el ascensor eléctrico con las prestaciones más altas de nuestra gama. Sin sala de máquinas, con la última tecnología y el máximo confort es el modelo ideal para edificios públicos, oficinas y hospitales entre otros.

Fabricado con los mejores componentes en lo que se refiere a calidad, fiabilidad y seguridad, el MEVLIFT Business está equipado con una Máquina Gearless y Maniobra con Sistema de variación de frecuencia VVVF con instalación eléctrica premontada y conectores "Plug and Play".

TECHNICAL CHARACTERISTICS MEVLIFT BUSINESS

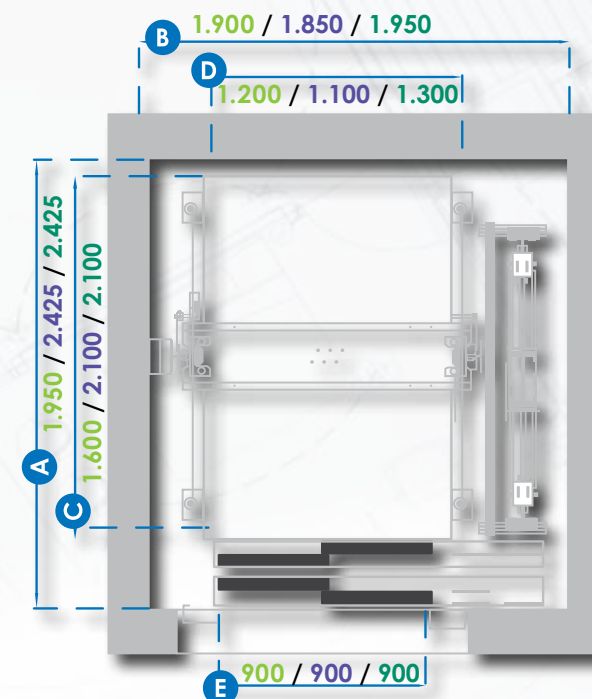
CARACTERÍSTICAS TÉCNICAS MEVLIFT BUSINESS

TECHNICAL DRAWINGS

PLANOS

Model <i>Modelo</i>	MEVLIFT Business	MEVLIFT Business	MEVLIFT Business	MEVLIFT Business Express	MEVLIFT Business Express	MEVLIFT Business Express
Load <i>Carga</i>	800 kg	1.000 Kg	1.250 Kg	800 kg	1.000 kg	1.250 kg
Speed <i>Velocidad</i>	1,00 m/s	1,00 m/s	1,00 m/s	1,60 m/s	1,60 m/s	1,60 m/s
Type <i>Tipo</i>	MRL - 2:1	MRL - 2:1	MRL - 2:1	MRL - 2:1	MRL - 2:1	MRL - 2:1
Car door <i>Puertas cabina</i>	Automatic <i>Automáticas</i>	Automatic <i>Automáticas</i>	Automatic <i>Automáticas</i>	Automatic <i>Automáticas</i>	Automatic <i>Automáticas</i>	Automatic <i>Automáticas</i>
Landing door <i>Puertas rellano</i>	Automatic <i>Automáticas</i>	Automatic <i>Automáticas</i>	Automatic <i>Automáticas</i>	Automatic <i>Automáticas</i>	Automatic <i>Automáticas</i>	Automatic <i>Automáticas</i>
Max travel <i>Recorrido máximo</i>	50 m	50 m	50 m	75 m	75 m	75 m
Minimum Pit Minimum Headroom <i>Foso mínimo</i> <i>Huída mínima</i>	1.000 mm 3.500 mm	1.000 mm 3.500 mm	1.000 mm 3.500 mm	1.100 mm 3.600 mm	1.100 mm 3.600 mm	1.100 mm 3.600 mm
Motor <i>Motor</i>	Gearless - 5,40 kW	Gearless - 7,00 kW	Gearless - 8,80 kW	Gearless - 8,80 kW	Gearless - 11,2 kW	Gearless - 14,1 kW
Power supply <i>Acometida</i>	400v three-phase <i>400v trifásica</i>	400v three-phase <i>400v trifásica</i>	400v three-phase <i>400v trifásica</i>	400v three-phase <i>400v trifásica</i>	400v three-phase <i>400v trifásica</i>	400v three-phase <i>400v trifásica</i>
Regulations <i>Normativa</i>	EN81-20/50	EN81-20/50	EN81-20/50	EN81-20/50	EN81-20/50	EN81-20/50

800 kg / 1.000 kg / 1.250 Kg



- A** Shaft depth
Fondo hueco
- B** Shaft width
Ancho hueco
- C** Car depth
Fondo cabina
- D** Car width
Ancho cabina
- E** Clear opening
Paso libre

MEVLIFT

Industrial

MEVLIFT Industrial is our electric lift ideal for high load capacity installations. Its Gearless Machine allows a smooth, high precision operation; necessary for large load, machine roomless installations.

Its high capacity design does not prevent the MEVLIFT Industrial from being an eco-friendly lift. No height limits, no need of oils to recycle or monitor, and a low power consumption compared to the hydraulic alternatives, means a higher energy efficiency and performance.

Safety is guaranteed with an Overspeed Governor and Safety Gear set. With the possibility of incorporating an automatic rescue system for emergency power-failure situations. MEVLIFT Industrial offers power and safety for the most demanding projects.

MEVLIFT Industrial es el ascensor eléctrico para grandes cargas en instalaciones sin sala de máquinas y equipado con la última tecnología.

El uso de una Máquina Gearless permite suavidad en su funcionamiento y la precisión necesaria en la parada de este tipo de instalaciones.

MEVLIFT Industrial es Ecológico, sin aceites que haya que reciclar ni controlar, y con muy baja potencia comparada con la alternativa hidráulica que consigue un importante ahorro energético.

Sin límite de alturas, con la seguridad garantizada con Limitador de velocidad y Paracaídas y con la posibilidad de incorporar un sistema de rescate automático en caso de pérdida del suministro eléctrico.

MEVLIFT Industrial ofrece la potencia y seguridad para los proyectos más exigentes.



CAR TYPES

TIPOS DE CABINA

AUTUMN CAR
CABINA AUTUMN



Skinplate walls
Paredes en Skinplate
Frosted Steel Profiles
Perfilería Acero Esmerilado
Tubular Handrails
Pasamanos Tubular
PVC Floor
Suelo de PVC
Lama mirror on Sides
Espejo lama laterales

SPRING CAR
CABINA SPRING



Melamine walls
Paredes en Melamina
Frosted Steel Profiles
Perfilería Acero Esmerilado
Tubular Handrails
Pasamanos Tubular
PVC Floor
Suelo de PVC
Lama mirror on Back and Sides
Espejo lama fondo y lateral

EARLY SUMMER CAR
CABINA EARLY SUMMER



Formica walls
Paredes en Formica
Frosted Steel Profiles
Perfilería Acero Esmerilado
Without Handrails
Sin Pasamanos
Natural Stone Floor
Suelo de Piedra Natural
3/4 mirror on Back
Espejo 3/4 al fondo

SUMMER CAR
CABINA SUMMER



Formica walls
Paredes en Formica
Frosted Steel Profiles
Perfilería Acero Esmerilado
Tubular Handrails
Pasamanos Tubular
Natural Stone or Quart Floor
Suelo de Piedra Natural o Cuarzo
Lama mirror on Back and Sides
Espejo lama fondo y lateral

EARLY WINTER AND WINTER CAR
CABINA EARLY WINTER Y WINTER



Stainless Steel Covered Panels (Early Winter)
Forrada en Acero Inoxidable (Early Winter)
Frosted Steel Profiles
Perfilería Acero Esmerilado
Tubular Handrails
Pasamanos Tubular
Natural Stone Floor
Suelo de Piedra Natural
Lama mirror on Back and Sides
Espejo lama fondo y lateral

Direct Stainless Steel Panels (Winter)
Paredes en Acero Inoxidable directo (Winter)
Frosted Steel Profiles
Perfilería Acero Esmerilado
Tubular Handrails
Pasamanos Tubular
Natural Stone Floor
Suelo de Piedra Natural
Lama mirror on Back and Sides
Espejo lama fondo y lateral

FINISHES

ACABADOS

AUTUMN CAR

CABINA AUTUMM

Skinplate walls / Paredes en skinplate



SPRING CAR

CABINA SPRING

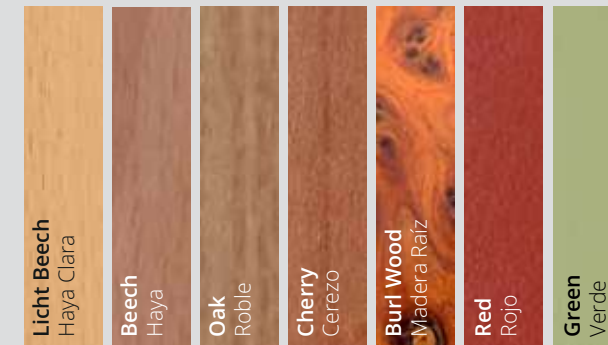
Melamine walls / Paredes en Melamina



SUMMER AND EARLY SUMMER CAR

CABINA SUMMER Y EARLY SUMMER

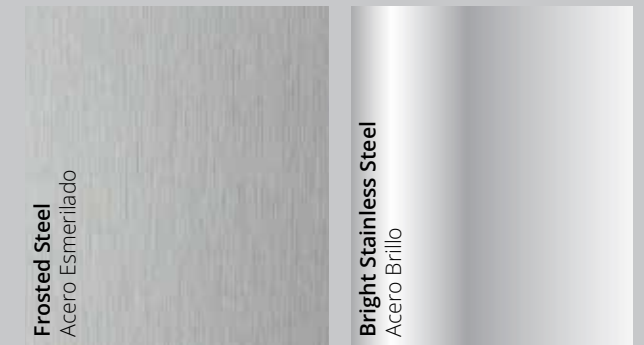
Formica walls / Paredes en Formica



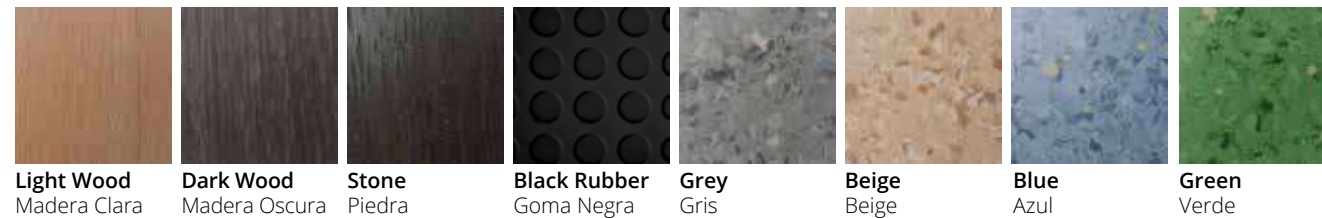
WINTER AND EARLY WINTER CAR

CABINA WINTER Y EARLY WINTER

Steel walls / Paredes en Acero



PVC Floor / Suelo en PVC



Natural Stone or Quarts floor / Suelo de Piedra Natural o Cuarzo



Natural Stone floor / Suelo en piedra Natural



OPERATING PANELS / BOTONERAS



Column Type
Botonera Columna



Plate Type
Botonera Placa



Landing Operating Panel
Botonera Rellano



Landing Operating Panel
Botonera Rellano

BOTONES / BUTTONS



Square



Ellissi



Round

DISPLAYS / DISPLAYS



7" TFT Display
Display TFT 7"



5.25" LCD Display
Display LCD 5,25"



Tri-colour LED Matrix Display
Display Matricial Tricolor



LED Matrix Landing Display
Display Matricial Rellano

HANDRAILS / PASAMANOS



CEILING / BAJO TECHO





Mechanical and Electrical Components
for Vertical Installations, S.L.U.

Avda. de la Industria, 15
Polígono Acceso Ademuz Peixador
46980 Paterna (Valencia) - SPAIN
Telf: (+34) 961 322 364 - Fax: (+34) 963 010 203
<http://www.mevcomponents.com/>
comercial@mevcomponents.com

